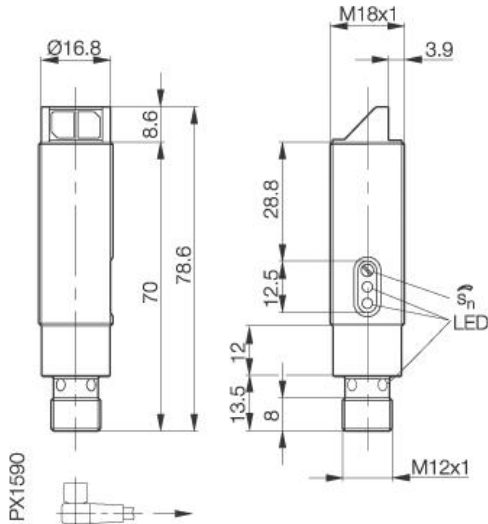


# Optoelektronischer Sensor BOS 18MR-PS-1HA-E5-C-S4 Sn=120mm Lichttaster mit Hintergrundausblendung



## Allgemeine Daten

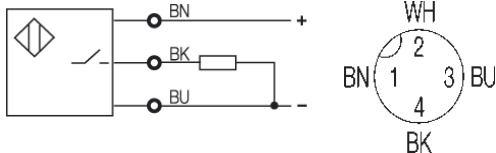
Baureihe / Serie	18MR
Sensortyp	Lichttaster mit
Hintergrundausblendung	
max. Schaltfrequenz	500 Hz
Nennschaltabstand Sn in mm	120
gesicherter Schaltabstand in mm	einstellbar
Wiederholgenauigkeit	< 5% von Sn
Hysterese	< 10%
Anzeige Schaltelement ein	Ja
Anzeige Sonderfunktion	Stabilitätsanzeige
Umgebungstemperatur	-25...+55°C
Ein-/Ausschaltverzug	< 1ms
Lichtart	Rotlicht
Empfindlichkeitseinstellung	Poti
Blindzone / min Reflektorabstand	10 mm
zul. Fremdlicht in Lux	10000
Ausgangsfunktion	hellschaltend

## Mechanische Daten

Abmessung	M18x78,6
Schockbeanspruchung	Halbsinus, 30gn, 11ms
Schwingbeanspruchung	10...55Hz, 1,5mm Amplitude 3x2h
Gehäusewerkstoff	CuZn vernickelt
Werkstoff der optisch aktiven Fläche	Glas
Schutzart nach IEC 60529	IP67
Anschlußart	Stecker S4 (M12)
Gewicht	57g
Steckverbindervorschlag	BKS-S20-3

## Elektrische Daten

Stromart	DC
Schaltfunktion	Schließer
Ausgangsart	PNP
Bemessungsbetriebsspannung Ue	24V
Bemessungsbetriebsstrom Ie	200mA
Betriebsspannung	10...36V DC
Restwelligkeit der Versorgungsspannung	< 20% von UB
Netzfrequenz	DC
Leerlaufstrom	<20mA
Spannungsfall	<2V
Kurzschlußfest	ja
Verpolschutz	ja



Gebrauchskategorie DC 13  
Schutzklasse

Datenblattnummer:

Begriffsbestimmungen siehe Hauptkatalog  
Wenn nicht anders angegeben,  
Werte nach IEC 60947-5-2 (DIN EN60947-5-2)

Balluff GmbH  
Schurwaldstraße 9  
D-73765 Neuhausen a.d.F.  
Telefon (07158) 173-0 Telefax (07158) 5010

Datenblatt by CD-ROM - 04/2007

**BALLUFF**  
sensors worldwide